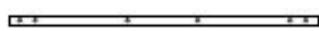


Návod k sestavení

A. x2



B. x2



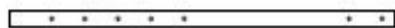
C. x4



D. x2



E. x2



F. x1



x14 - M10x55

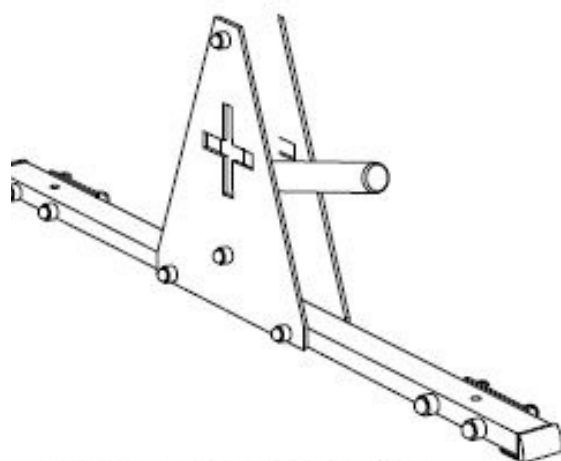
x8 - M8x50

G. x2



x14 - M10 - zašlepek 24

x8 - M10 - zašlepek 18



nabij zašleпки 40x40

